

---

ハイパーユニコーダ  
HU-1650用  
記録計(ペンレコーダー)ユニット  
M-1650

---

仕 様 書

---

本仕様は、改良の為変更する場合があります

株式会社パントス	図 面 番 号	改 定
	M1650-00-0001	

## 1. 概要

ハイパーユニコーダHU-1650で表示・収録された信号波形を、ペン書きの記録計としてチャート紙に信号波形を記録する記録計ユニットです。

この信号波形の記録は、リアルタイムの信号波形でも一度収録後再生された信号波形でも記録できます。

## 2. 仕様

### 2.1 本体仕様

名称	: 記録計(ペンレコーダー)ユニット (オプション)
型名	: M-1650
適合プログラム	: P-1650
チャンネル	: 4, 8, 12, 16
動作方式	: 自動平衡式 (デジタルサーボ方式)
ゼロ点	: 中央 (設定により任意に変更可能)
記録方式	: フェルトペン (記録長さ約5km)
有効記録幅	: 250mm
ペン間隔	: 4mm
ペン名称	: NDL-**
確度	: 測定確度+有効記録幅の±0.1% of F.S. (直線性、不感帯を含む) (測定確度: アナログ入力ユニットの仕様を参照)
最大ペン速度	: 約1200mm/s
シンクロナイザ	: オン, オフ 20データ/1mm
メジャオンオフ	: 各チャンネル単独
記録紙	: ロール式記録紙 [No.25020P50 (50m)、No.2501P50 (20m)]
記録紙送り速度	: 40, 20, 10, 5, 2, 1 mm/sec/min/h
時間軸分解能	: 0.05mm
サンプリング速度	: 最高10ms
記録紙早送り	: 2400mm/min (逆転はなし)
記録紙送り確度	: ±0.1% (記録長さ1m以上において)
記録紙終了検出	: 有り (ペンアップ, 送り停止)
振り切れ防止	: 信号リミッタ
重畳マーカ	: 操作スイッチにて動作、外部リモートで動作、シンクロ オン, オフに連動、振幅: 約10mm、オン時間: 約50ms
オートペンキャップ	: 電源オフ時, メジャ オフ時および記録紙終了時自動的にペンを所定の位置に収納
スケールリング	: 範囲-10000~+10000 (小数点, 任意設定, 任意単位)
ペンリフト	: 電源オフで, 全ペン ペンレストへ移動 全ペン同時仕様 ・メジャ オン オフ・スイッチ メジャ オフ →ペンアップ →ペンレスト (この間、メジャ オフ以外のペンは静止) メジャ オン →ペンアップ →記録位置へ移動→ペндаウン (この間、メジャ オン以外のペンは静止)

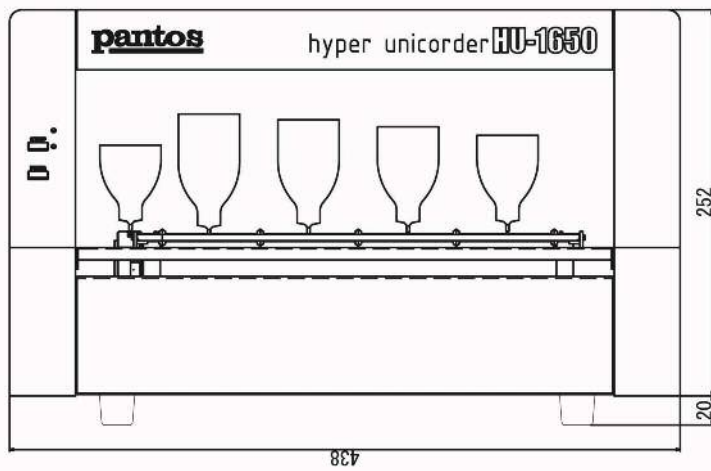
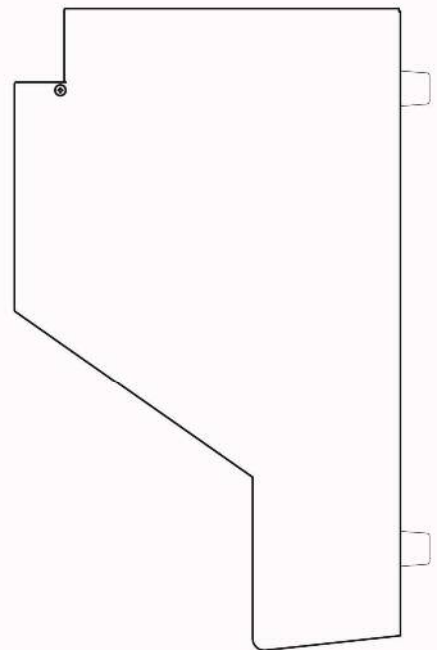
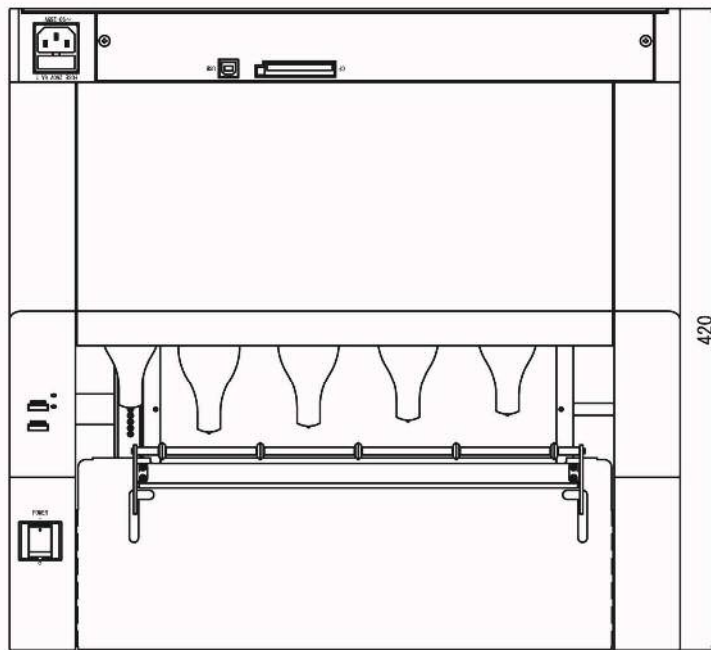
## 2.2 一般仕様

耐電圧	:	電源-シャシ (GND) 間	AC 1500V	1分間	
絶縁抵抗	:	電源-シャシ (GND) 間	100MΩ以上	DC 500Vメガにて	
		制御入出力-シャシ (GND) 間	20MΩ以上	DC 250Vメガにて	
使用環境	:	温度	5~45℃	湿度	35~80%RH
保存環境	:	温度	-5~50℃	湿度	35~80%RH
振動	:	5~50Hz 0.1G以下			
衝撃	:	許容せず			
電源	:	AC 90~265V	47~440Hz		
消費電力	:	最大負荷	4ペン	90W TYP.	
			8ペン	90W TYP.	
			12ペン	90W TYP.	
			16ペン	90W TYP.	
		平衡時	4ペン	40W TYP.	
			8ペン	40W TYP.	
			12ペン	40W TYP.	
			16ペン	40W TYP.	

最大値は、TYP. 値の20%アップとなります。

外形寸法	:	約438 (W) × 252 (H) × 420 (D) mm (突起物含まず)		
質量	:	4ch	13kg	
		8ch	13kg	
		12ch	13kg	
		16ch	13kg	
付属品	:	電源コード		1
		記録紙 (20m) No.2501P50		1
		ペン (各色) NDL-**		各1
		ヒューズ 250V 5A タイムラグ型		2
		スポイド		1
		USBケーブル (1m)		1
		接地アダプタ		1
		取扱説明書		1

### 2. 3 外觀圖



後面図

