
ハイパーユニコーダ
HU-1650用
記録計(ペンレコーダー)ユニット
MI-1650

仕 様 書

本仕様は、改良の為変更する場合があります

株式会社パントス	図 面 番 号	改 定
	MI1650-00-0001	

1. 概要

ペンレコーダユニットM-1650と、インターフェースユニットIFA-1650の機能を一体化した構成のユニットです。
アプリケーション付きノートパソコンP-1650と組み合わせることにより、HU-1650とM-1650の組み合わせと同様の機能になります。

2. 仕様

2.1 本体仕様

名称	: 記録計 (ペンレコーダー) ユニット (オプション)
型名	: MI-1650
適合プログラム	: P-1650
チャンネル	: 4, 8, 12, 16
動作方式	: 自動平衡式 (デジタルサーボ方式)
ゼロ点	: 中央 (設定により任意に変更可能)
記録方式	: フェルトペン (記録長さ約 5 km)
有効記録幅	: 250 mm
ペン間隔	: 4 mm
ペン名称	: NDL-**
確度	: 測定確度 + 有効記録幅の $\pm 0.1\%$ of F.S. (直線性、不感帯を含む) (測定確度: アナログ入力ユニットの仕様を参照)
最大ペン速度	: 約 1200 mm/s
シンクロナイザ	: オン, オフ 20 データ / 1 mm
メジャオンオフ	: 各チャンネル単独
記録紙	: ロール式記録紙 [No.25020P50 (50m)、No.2501P50 (20m)]
記録紙送り速度	: 40, 20, 10, 5, 2, 1 mm/sec/min/h
時間軸分解能	: 0.05 mm
サプリング速度	: 最高 10 ms
記録紙早送り	: 2400 mm/min (逆転はなし)
記録紙送り確度	: $\pm 0.1\%$ (記録長さ 1 m 以上において)
記録紙終了検出	: 有り (ペンアップ, 送り停止)
振り切れ防止	: 信号リミッタ
重畳マーカ	: 操作スイッチにて動作、外部リモートで動作、シンクロ オン, オフに連動、振幅: 約 10 mm、オン時間: 約 50 ms
オートペンキャップ	: 電源オフ時, メジャ オフ時および記録紙終了時自動的にペンを所定の位置に収納
スケーリング	: 範囲 -10000 ~ +10000 (小数点, 任意設定, 任意単位)
ペンリフト	: 電源オフで, 全ペン ペンレストへ移動 全ペン同時仕様 ・メジャ オン オフ・スイッチ メジャ オフ → ペンアップ → ペンレスト (この間、メジャ オフ以外のペンは静止) メジャ オン → ペンアップ → 記録位置へ移動 → ペンダウン (この間、メジャ オン以外のペンは静止)

2.2 一般仕様

耐電圧	:	電源-シャシ (GND) 間	AC 1500V	1分間	
絶縁抵抗	:	電源-シャシ (GND) 間	100MΩ以上	DC 500Vメガにて	
		制御入出力-シャシ (GND) 間	20MΩ以上	DC 250Vメガにて	
使用環境	:	温度	5~45℃	湿度	35~80%RH
保存環境	:	温度	-5~50℃	湿度	35~80%RH
振動	:	5~50Hz 0.1G以下			
衝撃	:	許容せず			
電源	:	AC 90~265V	47~440Hz		
消費電力	:	最大負荷	4ペン	90W TYP.	
			8ペン	90W TYP.	
			12ペン	90W TYP.	
			16ペン	90W TYP.	
		平衡時	4ペン	40W TYP.	
			8ペン	40W TYP.	
			12ペン	40W TYP.	
			16ペン	40W TYP.	

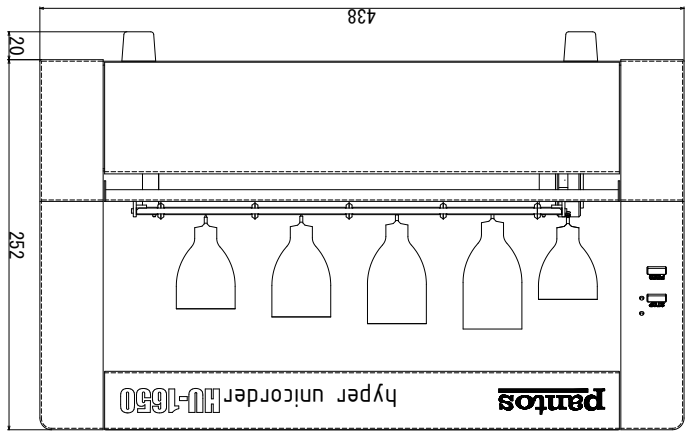
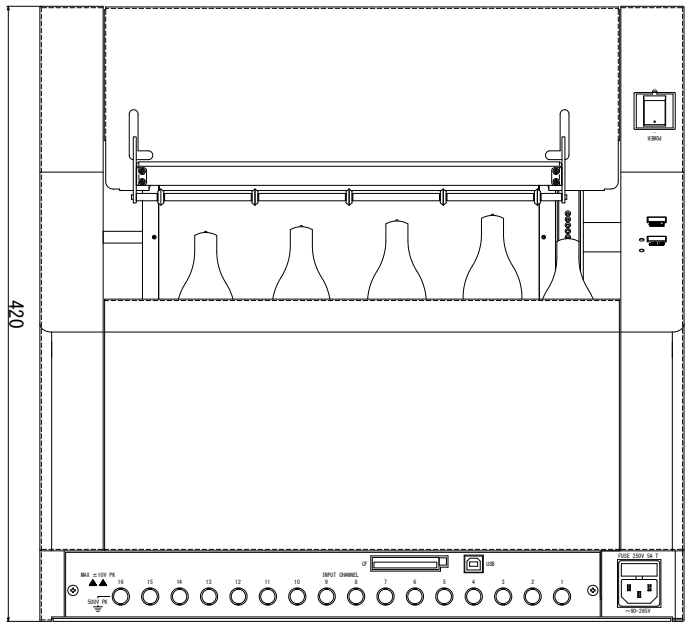
最大値は、TYP. 値の20%アップとなります。

外形寸法	:	約438 (W) × 252 (H) × 420 (D) mm (突起物含まず)			
質量	:	4ch	13kg		
		8ch	13kg		
		12ch	13kg		
		16ch	13kg		
付属品	:	電源コード		1	
		記録紙 (20m) No.2501P50		1	
		ペン (各色) NDL-**		各1	
		ヒューズ	250V 5A タイムラグ型	2	
		スポイド		1	
		USBケーブル (1m)		1	
		接地アダプタ		1	
		取扱説明書		1	

2.3 入力I/Fユニット

名称	: 直流電圧ユニット
チャンネル	: 1～16ch
入力方式	: 不平衡, フローテング
入力抵抗	: 1MΩ一定
信号源抵抗	: 1kΩ以下
入力種類	: 電圧
測定範囲	: ±1V, ±2V, ±5V, ±10V
ゼロ点移動範囲	: ±100%
測定精度	: ±0.1% of F.S.
温度特性	: ゼロ ±(0.01% (range)) of F.S./°C フルスケール ±(0.01% (range)) of F.S./°C
耐ノイズ特性	: CMRR -150dB以上 NMRR -50dB以上
分解能	: 14bit
サンプリング周期	: 10ms
耐電圧	: アナログ入力 - シャシ (GND) 間 AC500V 1分間 アナログ入力〔I〕 1ch～4ch間 非絶縁 アナログ入力〔II〕 5ch～8ch間 非絶縁 アナログ入力〔III〕 9ch～12ch間 非絶縁 アナログ入力〔IV〕 13ch～16ch間 非絶縁 アナログ入力ブロック〔I〕,〔II〕,〔III〕,〔IV〕間 AC500V 1分間
絶縁抵抗	: アナログ入力 - シャシ (GND) 間 100MΩ以上 DC500Vメガにて アナログ入力ブロック〔I〕,〔II〕,〔III〕,〔IV〕間 100MΩ以上 DC500Vメガにて
周波数特性	: 10Hz -3dB

2. 4 外觀圖



後面圖

