

# 簡易燃料流量表示計(TC-7500)

## 概要

MODEL TC-7500 燃料表示計は、0.0006Hz～最大 100KHz までの周波数入力に対応、高分解能パルス入力を持つ米国 MAX 社の容積式流量検出器と組み合わせて、瞬時流量と積算流量又は積算時間を選択計測表示します。また、流量表示の安定化、高分解能で高速応答のアナログ出力を装備しております。

## 特徴

- 瞬時流量と積算流量又は積算時間を選択表示
- 単相パルスまたは A 相/B 相パルス入力の選択可能
- 2 台の検出器の単相パルス入力による瞬時流量/積算流量差計測可能
- 最速 2ms の高速アナログ出力 (0～±10V 又は 4～±20mA) を装備
- 警報出力 2ch (オープンコレクタ出力) を標準装備
- RS-232C 通信による計測データの送信可能 (CVS 形式出力)



2 台の流量計と接続計測可能

## TC-7500 簡易燃料表示計 仕様

項目	標準仕様	
適合流量検出器	MAX 社容積式流量検出器 P210/P000 シリーズの MODEL に対応、センサ供給電源 DC12V 100mA 最大	
入力信号範囲	0.0006 Hz から最大 100KHz までの周波数信号 (単相パルス入力時) A 相/B 相入力時は 50KHz	
計測方法	<ul style="list-style-type: none"> <li>●単相パルス、又は A 相/B 相パルス (90°位相差 正逆流量判別) 入力信号による計測選択可能</li> <li>●2 台の流量計 (各単相パルス出力で、流量計 1=A 相端子、流量計 2=B 相端子に接続) 計測選択可能</li> </ul>	
表示器・表示範囲	1ch 0.00000～999999 LED 赤色 6 桁 文字高 10.0mm	
計測表示項目	瞬時流量/積算流量/積算時間の選択計測表示	
計測単位・演算レート	<ul style="list-style-type: none"> <li>●瞬時流量 : mL/s、mL/min、mL/h、積算流量 : mL、L、</li> <li>●時間設定 : 時、分、秒 (0.01～9.99 秒/0.1～99.9 秒/1～999 秒任意設定)</li> <li>●入力周波数に対する表示値を任意設定 入力周波数レート : 0.00001～999999 ×設定桁数補正 1/10～1/100000 表示レート : 0.00001～999999</li> </ul>	
瞬時流量計測	計測範囲 : 0～mL/min、0～L/h 任意設定 表示サンプリング : 入力パルスを 00.1～99.9 秒で平均化任意設定 表示移動平均 : 表示値を任意に設定した回数 (1～8 回) で平均化 パルス移動平均 : 入力パルスを任意に設定した値 (1～100 パルス) で平均化 オーバー表示 : 999999 点滅表示、 オートゼロ機能 : 入力周波数が任意に設定した周波数以下なら表示を 0	
積算流量計測 (区間積算モード)	マニュアル	外部リモートボックスからのスタート信号からストップ信号までの積算流量/経過時間
	流量設定方式	スタート信号から任意に設定された積算流量までの経過時間
	時間設定方式	スタート信号から任意に設定された積算時間までの積算流量
	トータル積算流量	スタートからの積算流量、表示値カウントアップで再スタート積算流量計測
外部入力	スタート/ストップ/リセット/ホールド (接点入力後面端子) 積算流量計測時にリモートボックスより信号入力	
外部出力	アナログ出力	0～±10V (任意に設定可) または 4～±20mA 負荷抵抗 1KΩ 移動平均出力 : 0.001～9.99 任意設定可 16 ビット
	RS-232C 通信	信号レベル : EIA RS-232C 規格準拠 2400dps/4800dps/9600dps/19200bps より設定
	警報出力	計測値とコンパレータ値との比較により判定出力 (high、low 設定可) オープンコレクタ出力 : 最大 35V、50mA (リレー接点出力 オプション) 出力リセット : 全面パネル部のリセットキーで出力を解除 警報出力中はフロントパネル部 LED 点滅表示
環境条件	0～50℃ 30～80%RH (結露しないこと)	
供給電源	AC85～264V (50/60Hz) 約 12VA DC24V/12V 約 12VA (オプション)	
外形寸法・重量	W96×H48×D106mm 約 350g	
	外形寸法 : W480×H150×D250mm	
データ保存機能	本製品に標準装備されています RS232C 通信出力をパソコンに接続して頂きますと、モニタリング及びデータ保存 (CVS 形式) が可能となります。専用のソフトは無償提供します。	
オプション	2.流量計 2 台の瞬時流量/積算流量計測 MODEL TC-7300AD 燃料流量計	

株式会社 東洋コントロールズ代理店

pantos® (株)パントス  
電気計測

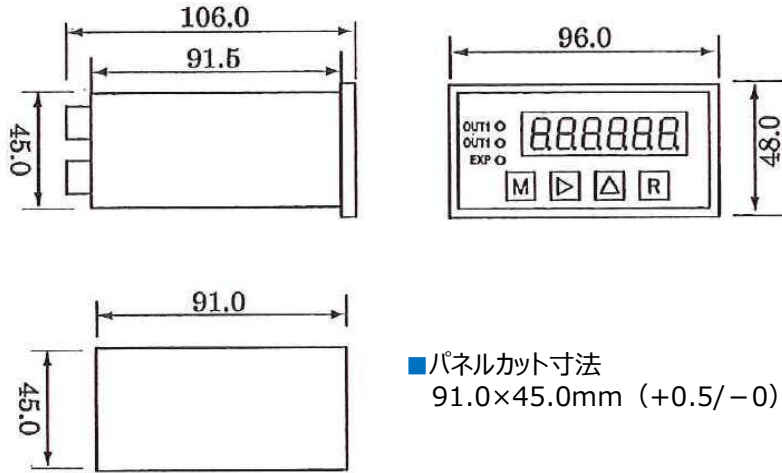
〒611-0031 京都府宇治市広野町東裏 87 番地 1  
TEL (0774) 41-2411 FAX (0774) 41-2611

# MODEL TC-7500 外形寸法図・配線図

<流量正方向 瞬時流量/積算流量計測>

使用トランスミッター（計測出力部）：MODEL 295F 単相パルス出力標準仕様の場合

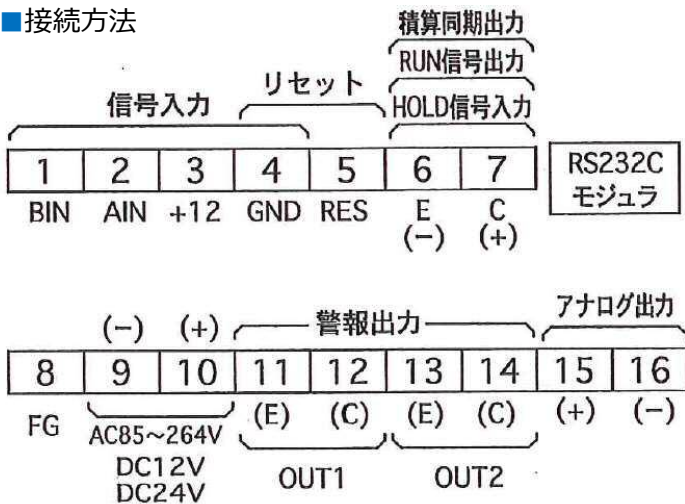
## ■外形寸法図



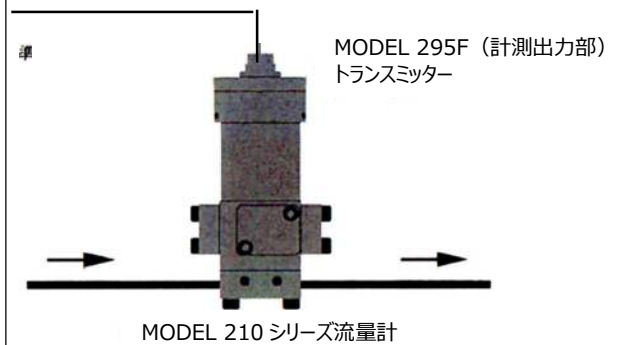
■パネルカット寸法  
91.0×45.0mm (+0.5/-0)



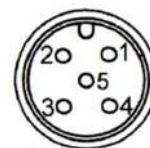
## ■接続方法



1. 流量計単相パルス出力の場合は（端子 A IN、B IN）はジャンパー短絡します。
2. 流量計 A 相/B 相パルス出力の場合は（端子 A IN、B IN）ジャンパーは必ずして個別に接続します。
3. 流量計 2 台と接続する場合には、流量計は単相パルス出力が必要です。



MODEL 295F シリーズトランスミッター部  
アンフェノール 5-ピンコネクター（オス）



- 配線端子
1. 電源 (+5~26V)
  2. 電源コモン
  3. A 相又は単相パルス出力
  4. B 相パルス出力
  5. ケースグランド