

---

露 点 温 度 計

TMM-100

---

仕 様 書

---

本仕様は改良のため、変更することがあります。

改定	日付	改 定 履 歴			変更No.	担 当
作 成	2017年 8月 31日	株 式 会 社 パ ン ト ス 開 発 ・ 製 造 部 技 術 課				
改 定	年 月 日					
本 文	3 頁	作 成	検 図	承 認	図 面 番 号	
図 表	2 枚	来女木	三浦	三浦	TMM100-00-0001	
表紙共	6 枚					
					改定	

# 1. 概要

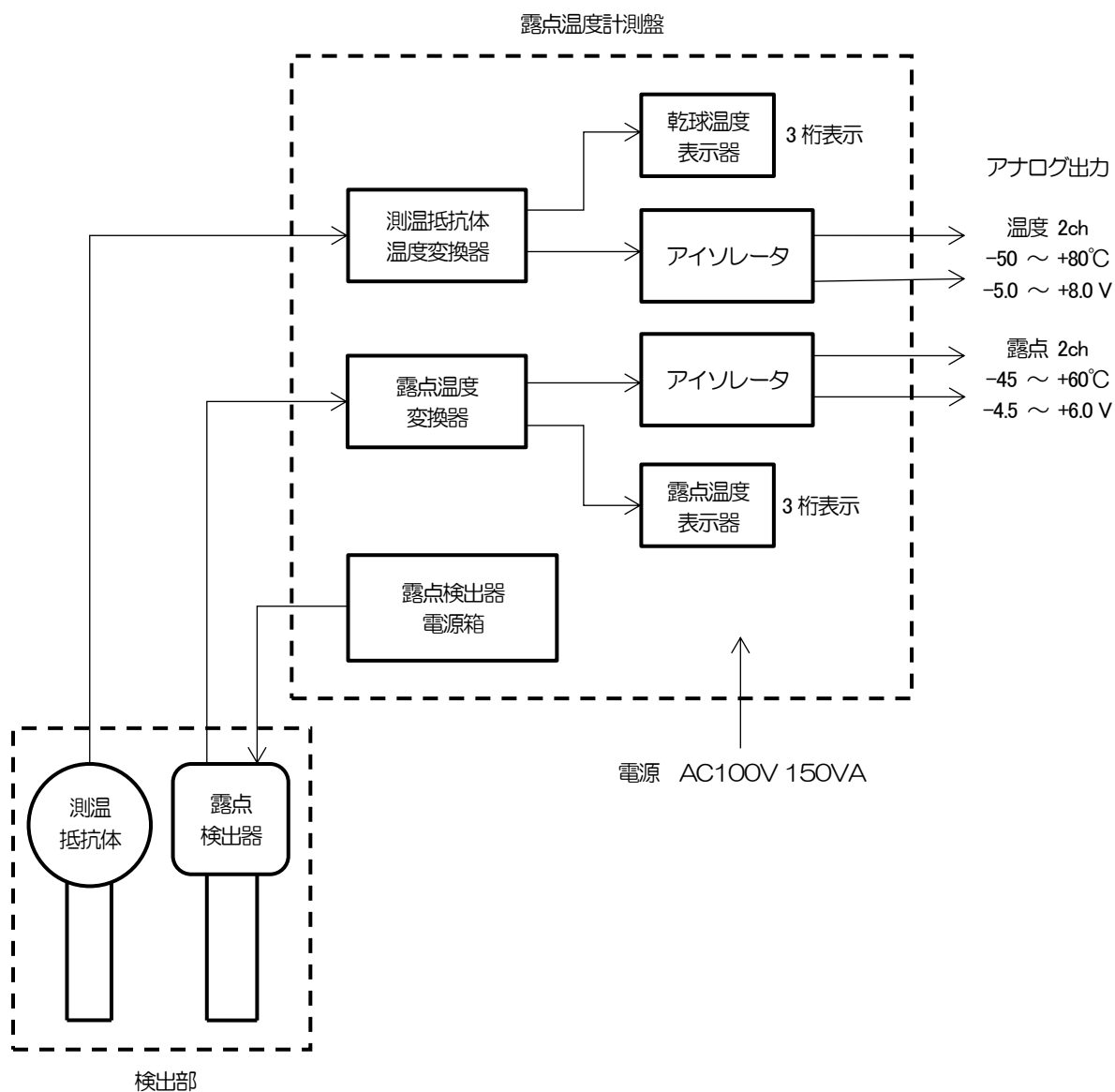
## 1.1 装置の概要

本装置は露点温度・乾球温度を計測する露点温度計です。

検出部と露点温度計測盤で構成します。露点温度計測盤はセンサが検出した露点温度・乾球温度をデジタル表示し、その値をアナログ電圧信号として出力できます。

検出部と計測盤を離して設置できるため、検出部が設置されている別の部屋の状態を確認するなどの用途に適しています。

## 1.2 構成図



## 1.3 外形寸法

### 1) 検出部

壁面取り付け型 240(W) × 320(H) × 180(D) Max

### 2) 露点温度計測盤

JIS 19インチ キャビネットラック収納型ユニット

480(W) × 199(H) × 505(D) Max

## 2. 仕 様

### 2. 1 検出部

#### a) 露点検出器

- ・横河電子機器製 室内用壁掛型  
塩化リチウムの飽和蒸気圧による、熱平衡温度測定方式
- ・測定範囲 -45 ~ +60°C
- ・検出部 金メッキ線ヒータ
- ・測温抵抗体 ニッケル線
- ・乾湿部塗布溶液 塩化リチウム 1 瓶付属
- ・風速 0.25m/sec 以下
- ・ヒータ電源 25V AC

#### b) 乾球温度検出器

- ・岡崎製作所製 保護管付きシース・壁面取付型
- ・検出部 測温抵抗体 JIS Pt100
- ・測定範囲 -50 ~ +80°C

### 2. 2 露点温度計測盤

#### a) 一般仕様

- ・所要電力 AC100V±10% 50/60Hz 約 150VA
- ・使用環境 0 ~ +40°C 20~80%RH(結露のないこと)

#### b) 露点温度/乾球温度 表示

- ・物理量(°C)表示 手動設定スケーリング方式
- ・3桁表示 露点温度 -45.0 ~ +60.0°C  
乾球温度 -50.0 ~ +80.0°C
- ・表示器 文字高さ 14 mm 赤色LCD
- ・総合精度  
露点温度 精度定格 ±0.4°C (検出器の精度は含まず)  
温度変化 ±0.2°C/10°C //
- 乾球温度 精度定格 ±0.3°C (検出器の精度は含まず)  
温度変化 ±0.2°C/10°C //

#### c) 露点温度/乾球温度(室内温度)アナログ出力

- ・出力数 露点温度/室内温度(乾球温度)とも各2点 計4点  
各出力とも絶縁出力  
絶縁抵抗 100MΩ 入力・出力・電源・筐体の各間  
耐電圧 1500V AC/1分間 //
- ・出力電圧 露点温度 -45.0 ~ +60.0°C に対して -4.5 ~ +6.0V  
乾球温度 -50.0 ~ +80.0°C に対して -5.0 ~ +8.0V
- ・許容負荷抵抗 10k以上
- ・総合精度 露点温度  
精度定格 ±0.6% F.S (検出器の精度は含まず)  
温度変化 ±0.5%/10°C //
- 乾球温度(室内温度)  
精度定格 ±0.35% F.S (検出器の精度は含まず)  
温度変化 ±0.5%/10°C //

d) 入出力コネクタ

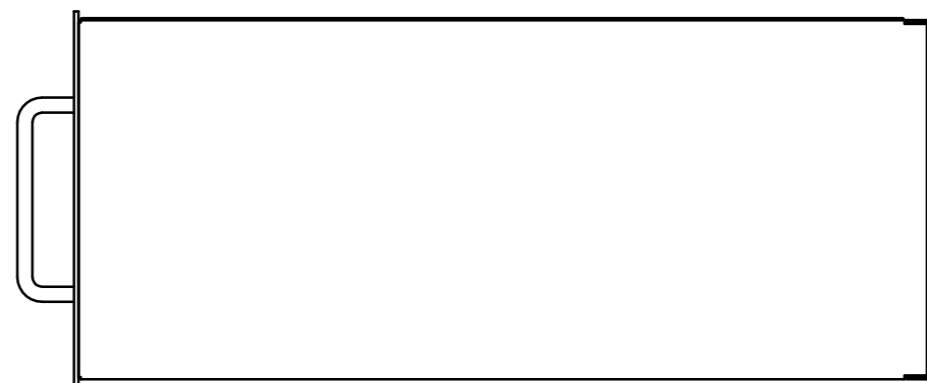
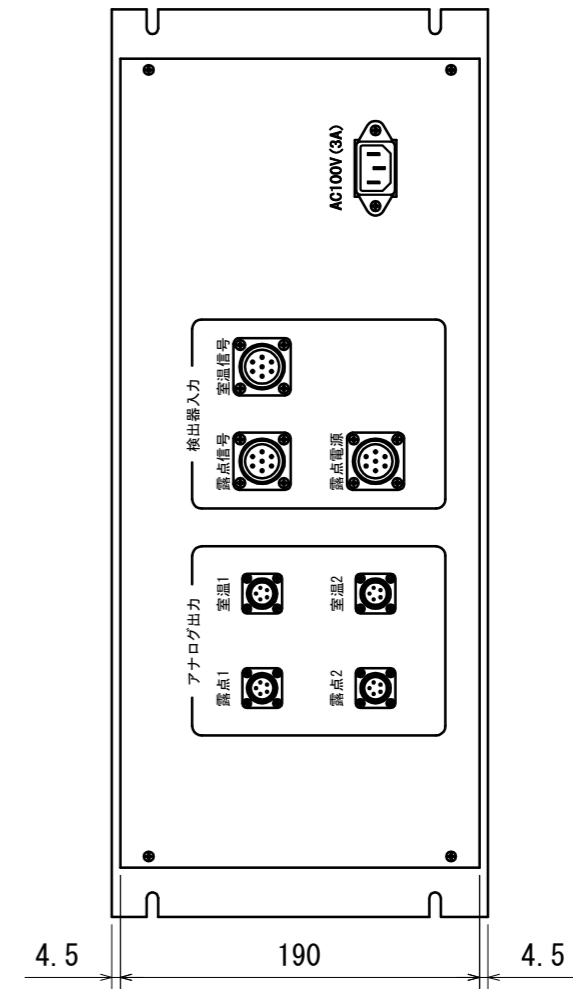
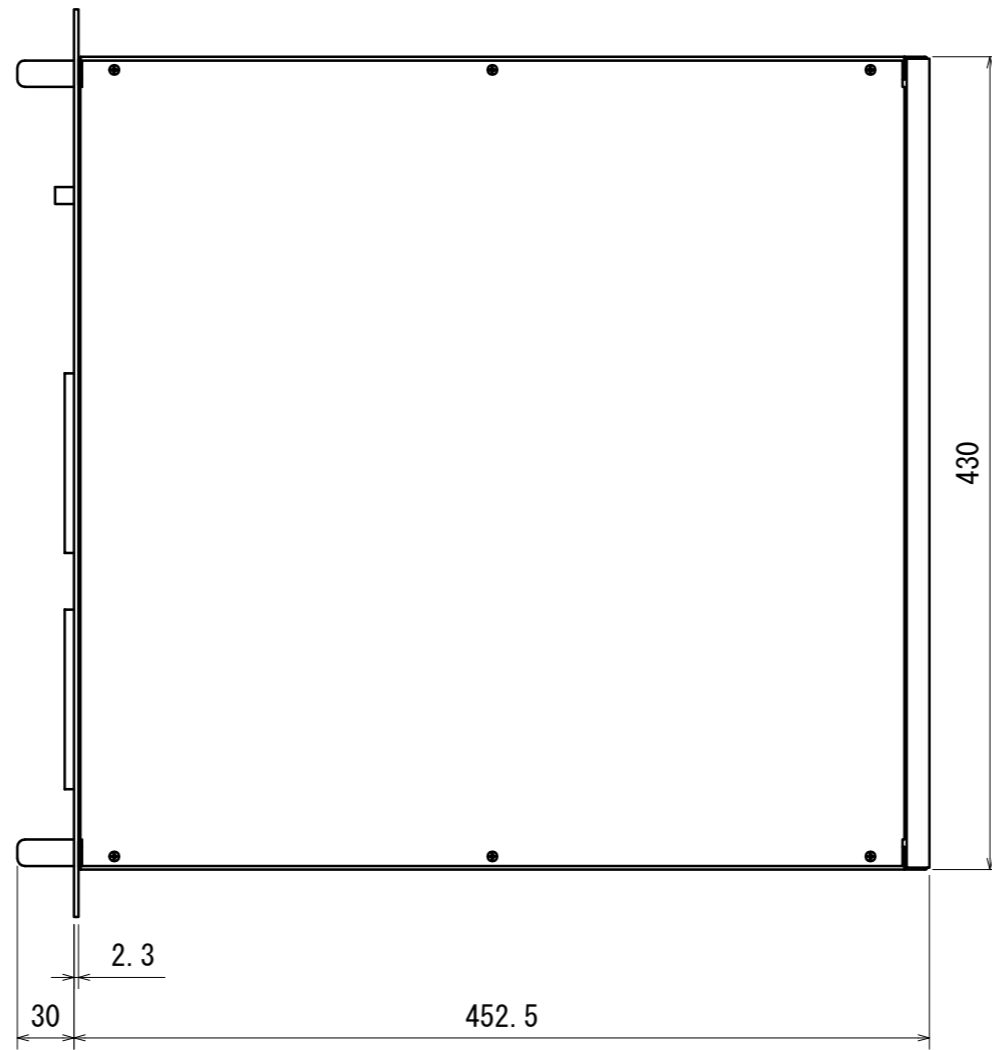
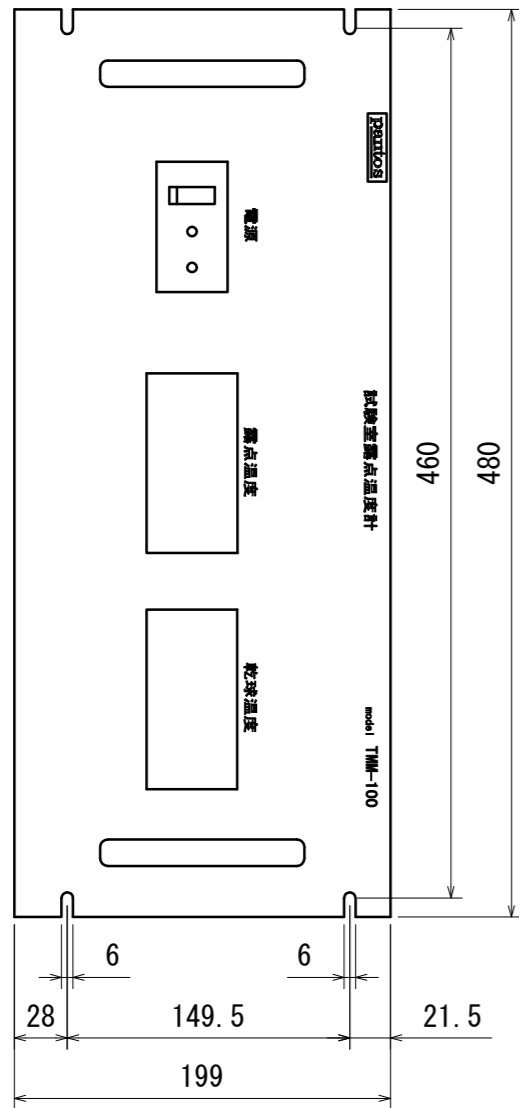
- 電源入力 : 3P インレット コネクタ
- 検出器入力 : JAE 製コネクタ
  - 露点信号入力 MS3102A 14S-6S レセブタクル
  - 露点電源出力 MS3102A 14S-7S レセブタクル
  - 室温信号入力 MS3102A 14S-2S レセブタクル
- アナログ出力 : 多治見製コネクタ 各 2 系統(4 コネクタ)
  - 露点信号出力 PRC03-21A10-4F レセブタクル
  - 室温信号出力 PRC03-21A10-3AF レセブタクル

e) 電源スイッチ : 漏電遮断機 テストボタン付き(灰色ボタン)

- 定格電流 20A
- 地絡感度電流 30mA

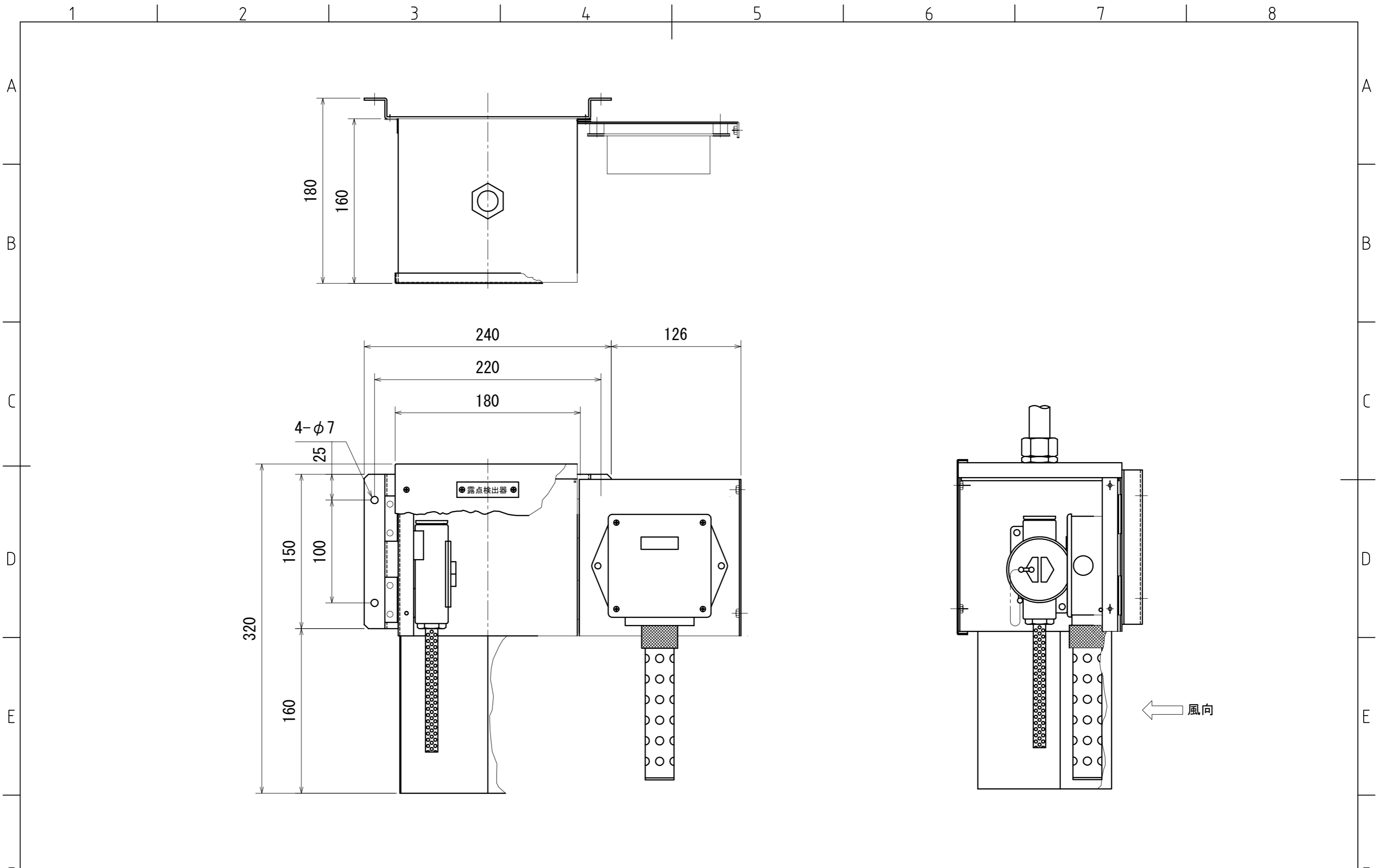
2. 3 検出部、露点温度計測盤間ケーブル

- 電線 1.25sq ビニルキャブタイヤ電線 3本
- ケーブル長さ 設置環境に合わせて製作



JIS 19インチキャビネットラック収納型

改訂 REV				担当 SIGN	尺度 SCALE	作成 DATE	3RD ANGLE PROJ DIM in mm	製品名称 NAME	図面名称 TITLE
改訂 REV				担当 SIGN	1:4	'08/03/28		温室度 (露点タイプ)	露点温度計測盤 外観図
改訂 REV				担当 SIGN	設計 DSG	製図 DWG	検図 CHK	承認 APP	図面番号 DWG No.
改訂 REV				担当 SIGN	三浦	小林	三浦	内匠	TMM100-00-0011
改訂 REV				担当 SIGN				株式会社パントス	改訂 REV



改訂 REV				担当 SIGN	尺度 SCALE	作成 DATE	3RD ANGLE PROJ DIM in mm	製品名称 NAME	図面名称 TITLE
改訂 REV				担当 SIGN	0.3:1	'16/05/10		温室度計 (露点タイプ)	検出部 外観図
改訂 REV				担当 SIGN	設計 DSG	製図 DWG	検図 CHK	承認 APP	図面番号 DWG No.
改訂 REV				担当 SIGN	三浦	来女木	三浦	株式会社パントス	TMM100-00-0012
改訂 REV	A	'16.05.10	センサ取付け部が左右に開くように変更	担当 SIGN					改訂 REV A